

Produktbeschreibung: entwickelt für Leitungen mit einer Spannung bis 500 V zur Installation in wärmedämmte Fassaden mit einer Stärke von 80-140 mm, ggf. als Unterputzdose

Verwendung als Abzweigdose, Geräteträger, für Blitzschutz-Messklemmen und andere Kundenanwendungen

einstellbare Dosentiefe

Die Baugruppe enthält Dose, klappbaren Deckel VO 180, Dichtung, innere Montageplatte und Edelstahlschrauben

Bei der Installation auf Außenputz wird empfohlen, die mitgelieferte Dichtung zu verwenden, um die Schutzart IP44 zu erreichen

robuste Konstruktion

geschützt durch europäisches Industriedesign

Montagevideo auf www.koposelektro.de

Material: PC ABS halogenfrei

Farbe: grau

Selbstlöschend: ja, bis 30 s

Temperaturbeständigkeit: -25 - +60 °C

Flammwidrigkeit: 850 °C

Brandklasse des Baustoffs: A1-F

Schutzart: IP30

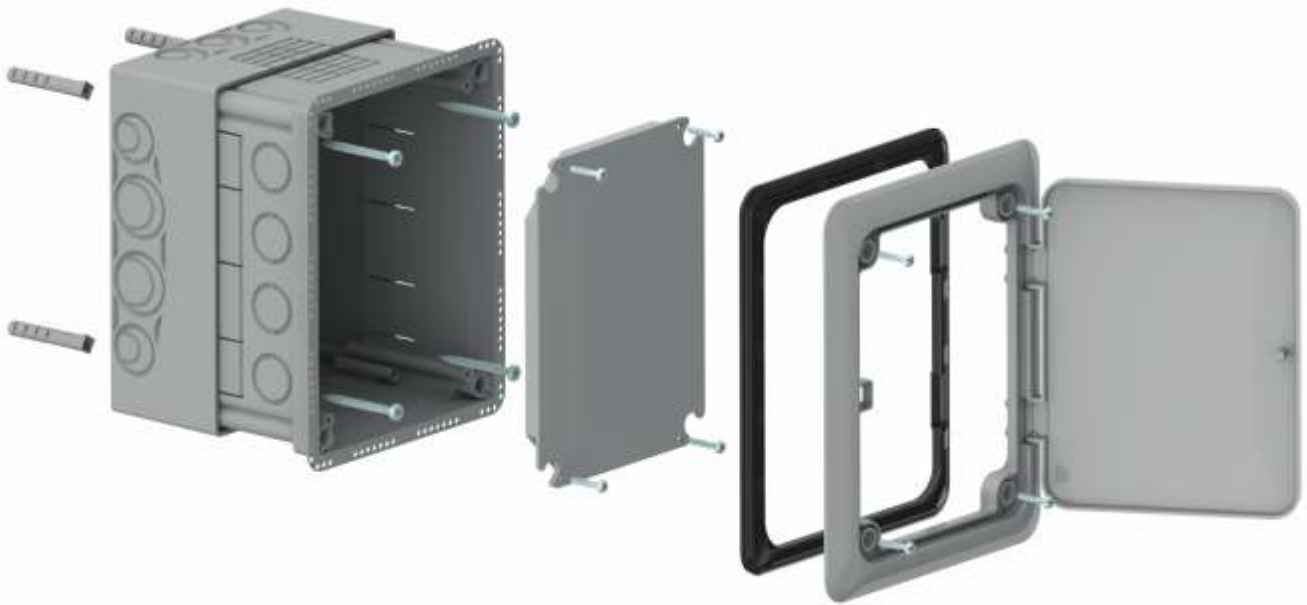
Schutzart: IP44 - Dichtung unter dem Deckel, Rauputz bis 2 mm

Gewicht: 587 g

Gemäß der Norm: ČSN EN 60670-1, ČSN EN IEC 60670-1 ed. 2:21

Lagerung: ČSN 64 0090





KUZ-VO_KB - Dosen einzeln im Karton verpackt

Zubehör: schraublose Klemmen TYP015; TYP016; TYP017; TYP018
Geräteträger PN KUZ
Tragschiene TS35

Recycling-Zeichen



Dose, Decke



Schrauben



Dichtung

Hinweis: Eine unsachgemäße Elektroinstallation kann einen Brand verursachen - wir empfehlen, Verkabelungen ausschließlich von autorisierten Personen durchführen zu lassen.
Ungeeignete Verwendung - die Dose erfüllt bei Verwendung der mitgelieferten Dichtung die Schutzart IP44. Sie darf nicht in einer Umgebung mit höheren Schutzanforderungen installiert werden.
Beschädigung des Produkts - wenn die Dose sichtbar beschädigt ist, darf sie nicht mehr verwendet werden.
Befolgen Sie die Installationsanweisungen des Herstellers gemäß den Montageanleitungen und Videos.
Unter bestimmungsgemäßen und vorhersehbaren Verwendungsbedingungen stellt die installierte Dose kein Risiko für den Verbraucher dar.