

Artikelnummer: **KSK 175\_2PO16**

Material: halogenfrei

Farbe: orange RAL 2004

Schutzart: IP 66

Produktbeschreibung: Der Kabelabzweigkasten beinhaltet 4 Keramikklemmen und eine Metall-Erdungsklemme KSPE\_PO mit Funktionserhalt. Sie werden mit den mitgelieferten Ankern im Beton befestigt (im Lieferumfang enthalten).

Einsatz vorgesehen ausschließlich für Stromkabel mit Funktionserhalt. Die Klemmen sind für 4 Leiter mit Querschnitt von 1,5 bis 16 mm<sup>2</sup> geeignet.

Die feuerbeständigen Dosen bestehen aus halogenfreiem Material. Die weichen Durchstoßmembranen ermöglichen eine einfache Kabeldurchführung, bei Gewährleistung der Schutzart IP 66.

Der Deckel wird mit den mitgelieferten Edelstahlschrauben befestigt.

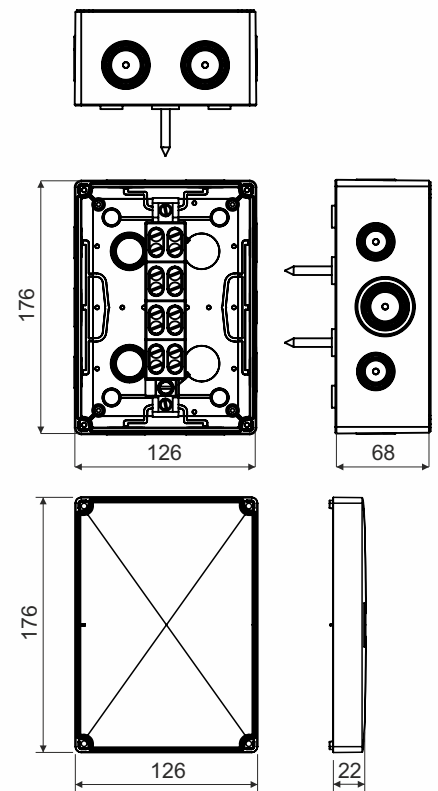
Die Auswahl der Kabeltypen ist von der Baustruktur der vorhandenen Dosen abhängig. Die Daten für Kabeltypen (oder fehlende Grenzwerte) finden Sie im Katalog Systeme mit Funktionserhalt im Brandfall.

Verpackung: 1 Stk

Gemäß der Norm: ČSN EN 60670-1

Klassifizierung: ČSN 73 0895 P 90-R  
 DIN 4102-12 E 90  
 STN 92 0205 PS 90

Lagerung: ČSN 64 0090



Recycling-Zeichen:

