

Artikelnummer: **VKO ...**

Produktbeschreibung: Dient zur Abdeckung des Fallstücks KO.
 Zur Befestigung des Deckels werden 4 Klammern VU verwendet.
 Alle beschichteten Abdeckungen S und ZM sowie beschichtete Abdeckungen F mit einer Breite von 50 - 200 mm werden gerade geliefert. Sie sind konstruiert aus einem Stück Blech mit Vorstanzungen zur Formgebung bei der Montage.
 In der Konfiguration F mit einer Breite von 300-600 mm werden die Deckel bereits in gebogenem Zustand geliefert.
 Diese Artikel können auch in lackierter Ausführung bestellt werden.

Oberflächenbehandlung: S - Sendzimirverzinkung nach EN 10346, EN 10143, Zinkschicht 15-27 µm
 F - Tauchfeuerverzinkung gemäß der Norm ČSN EN ISO 1461, Durchschnittsstärke der Zinkschicht 45 µm (min. 35 µm)
 ZM - Magnelis® - Vorverzinkter Stahl mit Beimischung von Magnesium und Aluminium gemäß EN 10346, EN 10143, Schutzschicht 18-31 µm

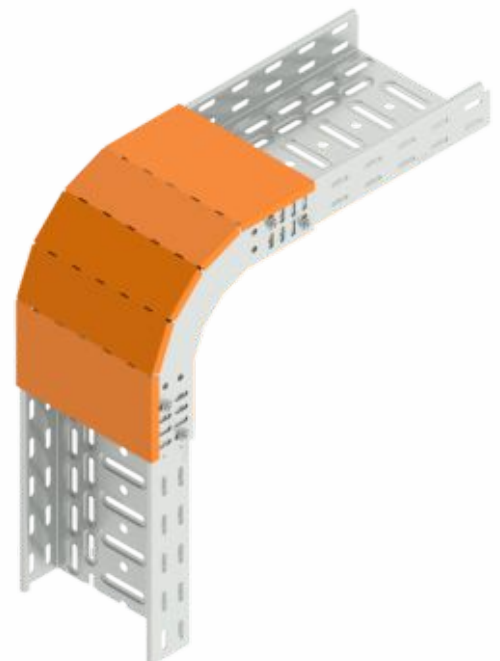
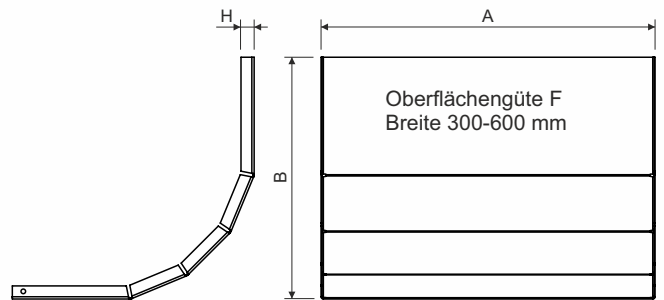
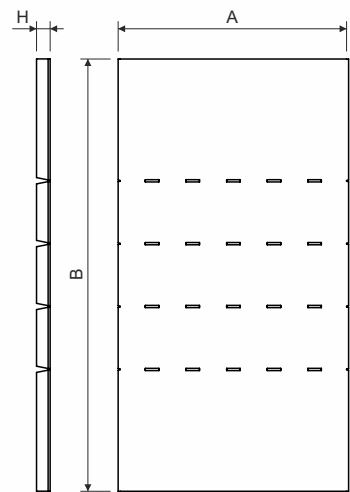
Verpackung: 1 Stück

Gemäß der Norm: ČSN EN 61537:02

Klassifizierung : ČSN 73 0895 P 90-R
 DIN 4102-12 E 90
 STN 92 0205 PS 90
 Die Brandklassifizierung hängt von den spezifischen Bedingungen der Kabelrinne ab, die im Katalog „Systeme mit Funktionserhalt im Brandfall“ aufgeführt sind.

- Produkte zugelassen für genormte Tragkonstruktionen
- Produkte zugelassen für nicht genormte Tragkonstruktionen

Lagerung: ČSN EN 60721-3-1



Artikelnummer	Breite der Kabelrinne (mm)	Höhe der Kabelrinne (mm)	A (mm)	B (mm)	H (mm)	Blechstärke (mm)	Gewicht (kg/Stk)	
VKO 90X35X50_S	50	35	54	383	12	0,55	0,12	
VKO 90X35X50_F			55			0,80	0,23	
VKO 90X35X75_S	75	35	79	383	12	0,55	0,17	
VKO 90X35X75_F			60			0,80	0,28	
VKO 90X35X100_S	100	35	104	383	12	0,55	0,21	
VKO 90X35X100_F			105			0,80	0,35	
VKO 90X35X150_S	150	35	154	383	12	0,55	0,29	
VKO 90X35X150_F			155			0,80	0,49	
VKO 90X35X200_S	200	35	205	383	12	0,80	0,55	
VKO 90X35X200_F								0,63
VKO 90X35X300_S	300	35	305	383	12	1,00	0,99	
VKO 90X35X300_F			221			1,15		
VKO 90X35X400_S	400	35	405	383	15	1,00	1,31	
VKO 90X35X400_F			221			1,52		
VKO 90X35X500_S	500	35	505	383	15	1,00	1,61	
VKO 90X35X500_F			221			1,87		
VKO 90X35X600_S	600	35	605	383	15	1,00	1,88	
VKO 90X35X600_F			221			2,18		
VKO 90X60X50_S	50	60	54	423	12	0,55	0,14	🔥🔥
VKO 90X60X50_F			55			0,80	0,23	🔥🔥
VKO 90X60X50_ZM			55			0,75	0,20	🔥🔥
VKO 90X60X75_S	75	60	79	423	12	0,55	0,18	🔥🔥
VKO 90X60X75_F			60			0,80	0,31	🔥🔥
VKO 90X60X100_S	100	60	104	423	12	0,55	0,23	🔥🔥
VKO 90X60X100_F			105			0,80	0,39	🔥🔥
VKO 90X60X100_ZM			105			0,75	0,31	🔥🔥
VKO 90X60X150_S	150	60	154	423	12	0,55	0,31	🔥🔥
VKO 90X60X150_F			155			0,80	0,54	🔥🔥
VKO 90X60X200_S	200	60	205	423	12	0,80	0,60	🔥🔥
VKO 90X60X200_F								0,70
VKO 90X60X200_ZM						0,75	0,55	🔥🔥
VKO 90X60X300_S	300	60	305	423	12	1,00	0,87	🔥🔥
VKO 90X60X300_F			246			1,01	🔥🔥	
VKO 90X60X300_ZM			423			0,87	0,87	🔥🔥
VKO 90X60X400_S	400	60	405	423	15	1,00	1,45	🔥🔥
VKO 90X60X400_F			246			1,68	🔥🔥	
VKO 90X60X500_S	500	60	505	423	15	1,00	1,78	🔥
VKO 90X60X500_F			246			2,07	🔥	
VKO 90X60X600_S	600	60	605	423	15	1,20	2,17	🔥
VKO 90X60X600_F			246			2,52	🔥	
VKO 90X85X100_S	100	85	104	462	12	0,55	0,25	
VKO 90X85X100_F			105			0,80	0,43	
VKO 90X85X150_S	150	85	154	462	12	0,55	0,39	
VKO 90X85X150_F			155			0,80	0,65	
VKO 90X85X200_S	200	85	205	463	12	0,80	0,66	
VKO 90X85X200_F								0,77
VKO 90X85X300_S	300	85	305	463	12	1,00	1,19	
VKO 90X85X300_F			271			1,39		
VKO 90X85X400_S	400	85	405	463	15	1,00	1,58	
VKO 90X85X400_F			271			1,84		
VKO 90X85X500_S	500	85	505	463	15	1,00	1,95	
VKO 90X85X500_F			271			2,26		
VKO 90X85X600_S	600	85	605	463	15	1,00	2,32	
VKO 90X85X600_F			271			2,69		
VKO 90X110X150_S	150	110	154	502	12	0,55	0,38	🔥
VKO 90X110X150_F			155			0,80	0,65	🔥
VKO 90X110X200_S	200	110	205	502	12	0,80	0,72	🔥
VKO 90X110X200_F								0,83
VKO 90X110X200_ZM						0,75	0,70	🔥
VKO 90X110X300_S	300	110	305	502	12	1,00	1,30	🔥
VKO 90X110X300_F			296			1,51	🔥	
VKO 90X110X300_ZM			502			1,30	1,30	🔥
VKO 90X110X400_S	400	110	405	502	15	1,00	1,72	🔥
VKO 90X110X400_F			296			1,99	🔥	
VKO 90X110X400_ZM			50			1,72	1,72	🔥
VKO 90X110X500_S	500	110	505	502	15	1,00	2,12	🔥
VKO 90X110X500_F			296			2,46	🔥	
VKO 90X110X500_ZM			502			2,12	2,12	🔥
VKO 90X110X600_S	600	110	605	502	15	1,00	2,52	🔥
VKO 90X110X600_F			296			2,92	🔥	